



NIEZAWODNOŚĆ



Prędkość wentylatora



Powłoka antykorozyjna lameli



Detekcja wycieku czynnika



Podłączenie odpływu skroplin z 2 stron



Chłodzenie w niskich temperaturach



Tryb awaryjny

KOMFORT



Ciepły start



Funkcja 8°C



Tryb cichy



Turbo



Wachlowanie żaluzji pionowe i poziome



Auto-restart



Timer



Mono i multi



Funkcja Follow Me



Funkcja Breeze

OSZCZĘDNOŚĆ



Funkcja ECO



Funkcja snu



12 prędkości jednostki wewnętrznej



Standby 1W

ZDROWIE



Active Clean 56°C



Jonizator powietrza



Filtr bioHEPA



Filtr złożony



Inne filtry

STEROWANIE



WiFi



Tryb serwisowy



Sterownik przewodowy



Sterownik centralny



Multi Function Board



Port ON/OFF



Port alarmowy

• - funkcje opcjonalne

NOWOŚĆ



SEER
A++

SCOP
A+

R32
EKO



.HOME



SERIA BLANC PRO

**KOMFORT
I BEZPIECZEŃSTWO**

Eleganckie i kompaktowe klimatyzatory wyposażone w funkcje poprawy jakości powietrza, zapewniają optymalne warunki w pomieszczeniu i energooszczędną pracę.

UNIKATOWE CECHY:



JONIZATOR POWIETRZA

Wbudowany w urządzenie jonizator, uwalniając jony ujemne i małe jony dodatnie eliminuje z otoczenia nieprzyjemne zapachy, alergeny, dym i pyłki.



WIFI READY

Steruj swoją klimatyzacją, gdziekolwiek jesteś. Zdalna kontrola nad urządzeniem przy pomocy aplikacji Midea Air poszerza dostępną funkcjonalność, a także pozwala na sterowanie głosowe.



ACTIVE CLEAN 56°C

Technologia zapewniająca precyzyjną czystość wnętrza urządzenia. Funkcja Active Clean działa poprzez wygrzewanie parownika w temperaturze 56°C. Wysoka temperatura wyparza węzownicę oraz oczyszcza jednostkę wewnętrzną usuwając z wymiennika ciepła kurz, pleśń i grzyby, które mogą powodować nieprzyjemne zapachy i rozwój bakterii.

ZYMETRIC |



Komplet				KBP-B09N8-A1	KBP-B12N8-A1	KBP-B18N8-A1	KBP-B24N8-A1	
Jednostka wewnętrzna				AGBP-09NXD0-I	AGBP-12NXD0-I	AGBP-18NXD0-I	AGBP-24NXD0-I	
Jednostka zewnętrzna				X1BP-09N8D0-O	X1BP-12N8D0-O	X3BP-18N8D0-O	X4BP-24N8D0-O	
Zasilanie (V/faza/Hz)				220-240/1/50				
Chłodzenie	Wydajność	Nominalna	kW	2.6	3.5	5.3	7.0	
		Min-Max	kW	1.02~3.22	1.38~4.31	3.4~5.9	2.1f~8.21	
	Nominalny pobór mocy		kW	0.73	1.10	1.55	2.40	
	EER		kW/kW	3.55	3.19	3.42	2.92	
	SEER			7.4	7.0	7.0	6.4	
	Klasa efektywności energetycznej			A++	A++	A++	A++	
Grzanie	Wydajność	Nominalna	kW	2.9	3.8	5.6	7.3	
		Min-Max	kW	0.82~3.37	1.07~4.38	3.1~5.85	1.55~8.21	
	Nominalny pobór mocy		kW	0.77	1.03	1.75	2.13	
	COP		kW/kW	3.76	3.71	3.18	3.44	
	SCOP			4.1	4.2	4.0	4.0	
	Klasa efektywności energetycznej			A+	A+	A+	A+	
Maksymalny pobór prądu			A	10	10	13	19	
Wymiary (szer. x gł. x wys.)			mm	726x210x291	835x208x295	969x241x320	1083x244x336	
Waga			kg	8.0	8.7	11.2	13.6	
Pobór mocy jednostki wewnętrznej			W	50	40	36	58	
Przepływ powietrza (niski/średni/wysoki)			m³/h	330/460/520	350/400/530	500/600/800	610/770/1090	
Poziom ciśnienia akustycznego (cichy/niski/średni/wysoki)			dB(A)	20/22/32/37	21/22/32/37	20/31/37/41	21/34.5/37/46	
Poziom mocy akustycznej			dB(A)	54	56	56	62	
Wymiary (szer. x gł. x wys.)			mm	720x270x495	720x270x495	805x330x554	890x342x673	
Waga			kg	23.5	23.7	33.5	43.9	
Przepływ powietrza			m³/h	1850	1850	2100	3500	
Poziom ciśnienia akustycznego			dB(A)	55.5	55	57	60	
Poziom mocy akustycznej			dB(A)	62	62	65	67	
Czynnik chłodniczy			Typ / Ilość	- / kg	R32 / 0.6	R32 / 1.1	R32 / 1.45	
Rury chłodnicze			Ciecz / gaz	mm	Ø6.35 / Ø9.52	Ø6.35 / Ø9.52	Ø6.35 / Ø12.7	
Max. długość / Max. różnica poziomów			m	25 / 10	25 / 10	30 / 20	50 / 25	
Średnica odpływu skroplin			mm	Ø16	Ø16	Ø16	Ø16	
Rekomendowane zakresy temperatury pracy (zewnętrzne)			Chłodzenie	°C				-20 ~ 50
			Grzanie	°C				-15 ~ 24

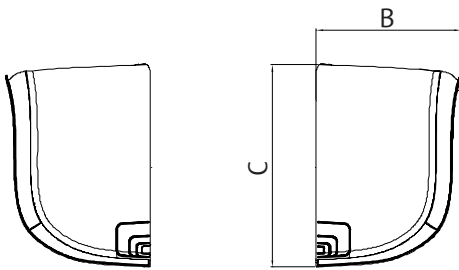
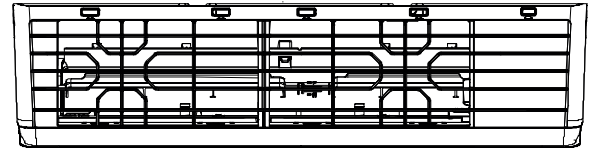
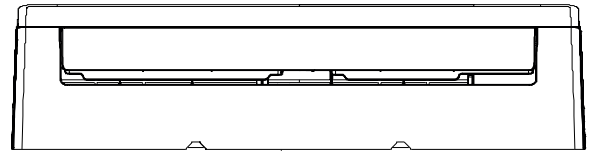
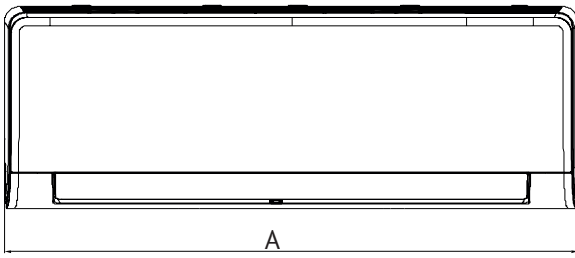
Adnotacja:

Wydajność urządzenia jest ustalona na podstawie następujących warunków: **Chłodzenie:** temperatura wewnętrzna 27°C DB/19°C WB; temperatura zewnętrzna 35°C DB/24°C WB. **Grzanie:** temperatura wewnętrzna 20°C DB/15°C WB; temperatura zewnętrzna 7°C DB/6°C WB. Długość orurowania: Długość połączenia rur wynosi 7,5m, różnica poziomów wynosi 0. Urządzenie zawiera fluorowane gazy cieplarniane (R32 GWP=675).

STEROWANIE I AKCESORIA

MODEL	STANDARD
RG10A1(B2S)/BGEF	Sterownik bezprzewodowy
SK-105	Sterowanie WiFi z aplikacji Midea Air, sterowanie głosowe
MODEL	OPCJA
KJR-29B	Sterownik indywidualny przewodowy podstawowy
Multi Function Board	Rozszerzenie portów, możliwość podłączenia zaawansowanych sterowników: przewodowe, centralne, BMS, port ON/OFF i alarm
KJR-120C1 (z MFB)	Sterownik przewodowy z programatorem tygodniowym
KJR-120X (z MFB)	Sterownik przewodowy, zaawansowany z harmonogramem tygodniowymi i sterowaniem grupowym
KJR-150A (z MFB)	Kontroler grupowy (wymaga KJR-29B)
CCM-15 (z MFB)	Sterownik centralny bez wyświetlacza (możliwość sterownia przez komputer)
CCM-30 (z MFB)	Sterownik centralny podstawowy
CCM-180A/WS (z MFB)	Sterownik centralny z dotykowym ekranem i harmonogramem
M/17222000A55250	Interfejs diagnostyczny Dr. Smart

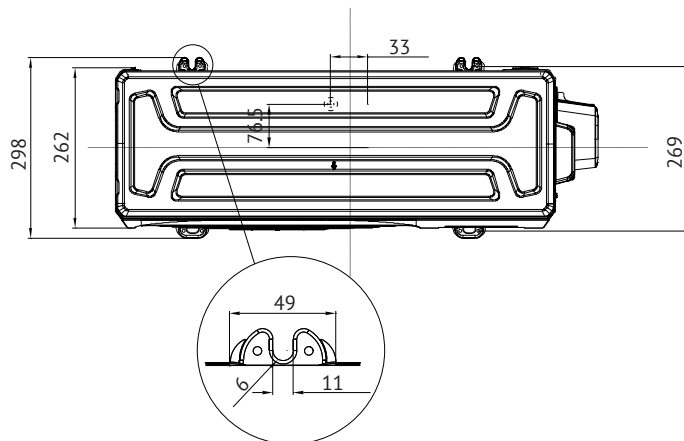
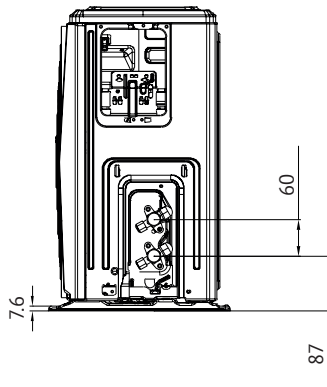
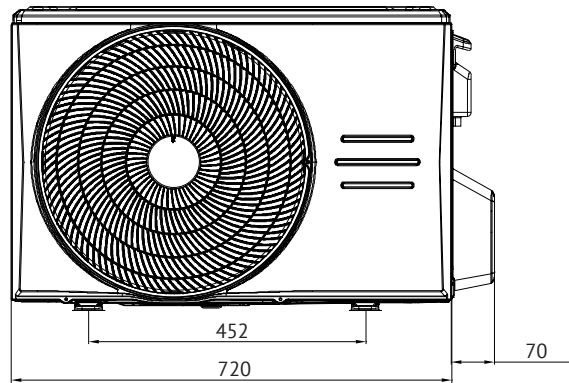
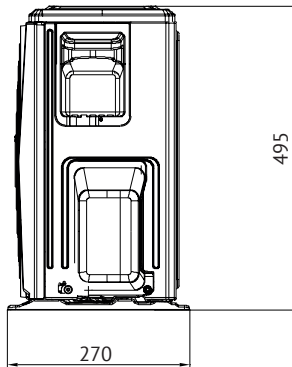
WYMIARY JEDNOSTKI WEWNĘTRZNEJ



MODEL / WYMIARY [mm]	A	B	C
2.6 kW	726	210	291
3.5 kW	835	208	295
5.3 kW	969	241	320
7.0 kW	1083	244	336

WYMIARY JEDNOSTKI ZEWNĘTRZNEJ

X1BP-09N8D0-O, X1BP-12N8D0-O



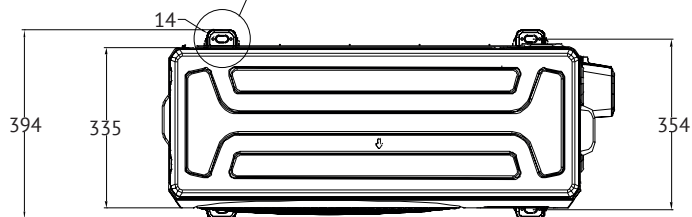
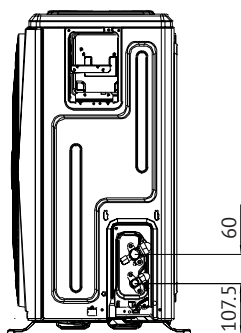
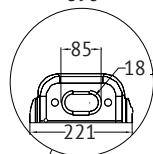
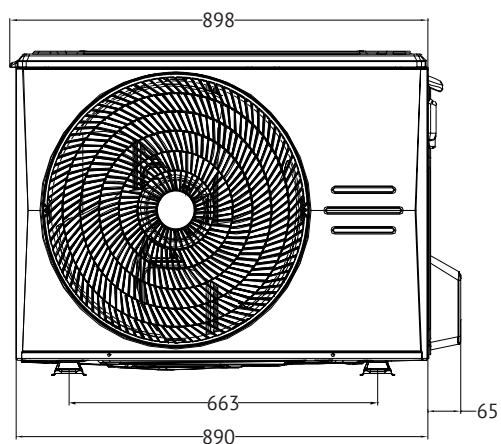
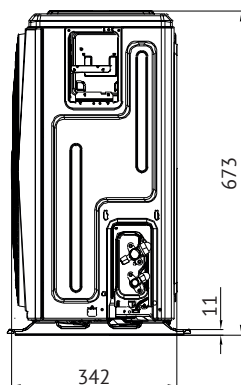


TABELA PORÓWNAWCZA

PORÓWNIANIE FUNKCJONALNOŚCI JEDNOSTEK ŚCIENNYCH						
	BREEZELESS+	XTREME SAVE WARMER	XTREME SAVE UV	XTREME SAVE	BLANC PRO	
Pilot bezprzewodowy w komplecie	RG58N2(B2H)/BGEF	RG10A(B2S)/BGEF	RG10A1(B2S)/BGEF	RG10A1(B2S)/BGEF	RG10A1(B2S)/BGEF	
Zakres temperatury możliwy do ustawienia na pilocie	16°C ~ 30°C	16°C ~ 30°C	16°C ~ 30°C	16°C ~ 30°C	16°C ~ 30°C	
Zakres temperatury pracy chłodzenie/grzanie	-25°C~50°C / -25°C~30°C	-25°C~50°C / -30°C~30°C	-20°C~50°C / -20°C~30°C	-20°C~50°C / -20°C~30°C	-20°C~50°C / -15°C~24°C	
NIEZAWODNOŚĆ	Grzałka tacy skroplin	-	•	-	-	
	Grzałka karteru sprężarki	-	•	-	-	
	Praca w niskich temperaturach	•	•	•	•	•
	5 prędkości wentylatora jednostki zewnętrznej	•	•	•	•	•
	Powłoka antykorozyjna lameli wymiennika jednostki zewnętrznej	•	•	•	•	•
	Detekcja wycieku czynnika*	•	•	•	•	•
	Chłodzenie w niskich temperaturach	•	•	-	-	-
	Podłączenie odpływu skroplin z 2 stron	•	•	•	•	•
	Tryb awaryjny*	•	•	•	•	•
KOMFORT	Tryb pracy: auto/chłodzenie/grzanie/osuszanie/wentylowanie	•	•	•	•	•
	Zwiększenie temperatury o 0,5°C	•	-	-	-	-
	Zwiększenie temperatury o 1°C	•	•	•	•	•
	Ciepły start	•	•	•	•	•
	Nawiew 3D	-	•	•	•	•
	Nawiew 360°	•	-	-	-	-
	Funkcja 8°C	•	•	•	•	•
	Włączenie i wyłączenie wyświetlacza LED	-	•	•	•	-
	Tryb cichy*	•	•	•	•	•
	Turbo	•	•	•	•	•
	Tryb Breeze - delikatne chłodzenie* (tylko w trybie chłodzenia)	•	•	•	•	•
	Wachlowanie żaluzji pionowe i poziome	•	•	•	•	•
	Zapamiętanie ustawienia żaluzji	•	•	•	•	•
	Follow Me	•	•	•	•	•
	Auto restart	•	•	•	•	•
	Timer (harmonogram dzienny)	•	•	•	•	•
	Kompatybilne w systemie multi	•	-	-	•	•
OSZCZĘDNOŚĆ ENERGII	Funkcja ECO*	•	•	•	•	
	Tryb Gear*	•	•	•	•	
	7 prędkości jednostki wewnętrznej	•	•	•	•	•
	Funkcja snu	•	•	•	•	•
	Standby 1W*	•	•	•	•	•
ZDROWIE	Filtr wysokiej gęstości	•	•	•	•	
	Filtr bioHEPA	opcja	opcja	opcja	opcja	•
	Filtr złożony: katalizyczny, węglowy, z jonami srebra	opcja	opcja	opcja	opcja	•
	Filtr z jonami srebra (aluminium o strukturze plastra miodu)	•	-	-	-	-
	Sterylicacja wymiennika - Active Clean 56°C	-	•	•	•	•
	Lampa UV	-	-	•	-	-
	Jonizator powietrza	-	-	-	•	•
Samoczyszczenie*	•	-	-	-	-	
STEROWANIE	Tryb serwisowy w pilocie bezprzewodowym	•	•	•	•	•
	Moduł WiFi	opcja	opcja	opcja	opcja	•
	Możliwość podłączenia sterownika przewodowego	opcja	opcja	opcja	opcja	opcja
	Płyta rozszerzeń - Multi Function Board	-	opcja	opcja	opcja	opcja
	Port On/OFF (z MFB)	-	opcja	opcja	opcja	opcja
	Port alarmowy (z MFB)	-	opcja	opcja	opcja	opcja
	Możliwość podłączenia sterownika przewodowego z harmonogramem tygodniowym (z MFB)	-	opcja	opcja	opcja	opcja
Możliwość podłączenia sterownika centralnego (z MFB)	-	opcja	opcja	opcja	opcja	

* Funkcja niedostępna przy podłączeniu jednostki wewnętrznej w układ multi.

• - Funkcja standardowa

- - Funkcja niedostępna

opcja - Funkcja dostępna opcjonalnie