



## NIEZAWODNOŚĆ



Grzałka karteru sprężarki i tacy ociekowej



Prędkość wentylatora



Powłoka antykorozyjna lameli



Detekcja wycieku czynnika



Chłodzenie w niskich temperaturach



Podłączenie odpływu skroplin z 2 stron



Tryb awaryjny

## KOMFORT



Ciepły start



Nawiew 3D



Funkcja 8°C



Tryb cichy



Turbo



Wachlowanie żaluzji pionowe i poziome



Funkcja Follow Me



Auto-restart



Timer

## OSZCZĘDNOŚĆ



Funkcja ECO



Funkcja snu



Tryb Gear



7 prędkości jednostki wewnętrznej



Standby 1W

## ZDROWIE



Active Clean 56°C



Filtr wysokiej gęstości



Inne filtry

## STEROWANIE



Tryb serwisowy



Sterownik przewodowy



Sterownik centralny



WiFi



Multi Function Board



Port ON/OFF



Port alarmowy

• - funkcje opcjonalne

**SUPER**  
grzanie



SEER  
**A+++**

SCOP  
**A++**

**R32**  
EKO



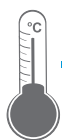
.HOME

SERIA  
**XTREME SAVE  
WARMER**

**POMPA CIEPŁA  
POWIETRZE-POWIETRZE**

Rozwiązanie Midea dla ekstremalnych warunków zewnętrznych. Seria Xtreme Save Warmer gwarantuje komfort ciepły przez cały rok.

## UNIKATOWE CECHY:



**-30°**

### GRZANIE DO -30°C

Jednostki zewnętrzne wyposażone w grzałkę tacy skroplin, grzałkę karteru sprężarki oraz funkcję inteligentnego defrostu zwiększające sprawność pracy w skrajnie niskich temperaturach powietrza zewnętrznego. To idealne rozwiązanie do pracy całorocznej, jako jedyne źródło grzania niedużych obiektów.



### FUNKCJA 8°C

Klimatyzator w trybie grzania może utrzymać temperaturę dyżurną w pomieszczeniu do 8°C przy minimalnym zużyciu energii. Zapobiega to nadmiernemu wychłodzeniu podczas dłuższej nieobecności użytkowników.



### TRYB ALARM

Urządzenia wyposażono w bezpotencjałowy styk wyjścia alarmowego. Informacja o nieprawidłowej pracy klimatyzatora to dodatkowe zabezpieczenie, zwłaszcza w okresie grzewczym.

**ZYMETRIC** |



Komplet				KAG-W09NXD1-C1	KAG-W12NXD1-C1	KAG-W18NXD0-B1	KAG-W24NXD0-B1
Jednostka wewnętrzna				AG-09NXD1-IH	AG-12NXD1-IH	AG-18NXD0-IH	AG-24NXD0-IH
Jednostka zewnętrzna				X2-09N8D6-OH	X2-12N8D6-OH	X3-18N8D0-OH	X4-24N8D0-OH
Zasilanie (V/faza/Hz)				220-240/1/50	220-240/1/50	220-240/1/50	220-240/1/50
Chłodzenie	Wydajność	Nominalna	kW	2.6	3.5	5.3	7.0
		Min-Max	kW	1.02-3.22	1.38-4.31	3.39-5.9	2.11-8.21
	Nominalny pobór mocy		kW	0.63	1.01	1.55	2.4
	EER		kW/kW	4.14	3.48	3.42	2.92
	SEER			8.8	8.5	7.0	6.4
	Klasa efektywności energetycznej			A+++	A+++	A++	A++
Grzanie	Wydajność	Nominalna	kW	3.2	3.8	5.6	7.3
		Min-Max	kW	0.82-3.37	1.07-4.38	3.08-5.85	1.55-8.21
	Nominalny pobór mocy		kW	0.65	0.98	1.75	2.13
	COP		kW/kW	4.92	3.88	3.20	3.43
	SCOP			4.6	4.6	4.0	4.0
	Klasa efektywności energetycznej			A++	A++	A+	A+
Maksymalny pobór prądu			A	11	11	13	19
Jednostka wewnętrzna	Wymiary (szer. x gł. x wys.)		mm	835x208x295	835x208x295	969x241x320	1083x244x336
	Waga		kg	8.7	8.7	11.2	13.6
	Przepływ powietrza (niski/średni/wysoki)		m³/h	300/360/560	310/370/630	500/600/800	610/770/1090
	Poziom ciśnienia akustycznego (cichy/niski/średni/wysoki)		dB(A)	19/22/31/37	21/22/33/39	25/31/37/41	27/34.5/37/46
	Poziom mocy akustycznej		dB(A)	54	55	56	62
	Pobór mocy jednostki wewnętrznej		W	50	50	50	50
Jednostka zewnętrzna	Wymiary (szer. x gł. x wys.)		mm	765x303x555	765x303x555	805x330x554	890x342x673
	Waga		kg	26.7	26.7	33.5	43.9
	Przepływ powietrza		m³/h	2150	2200	2100	3500
	Poziom ciśnienia akustycznego		dB(A)	54.0	55	57	60
	Poziom mocy akustycznej		dB(A)	58	61	65	67
Czynnik chłodniczy			Typ / ilość	- / kg	R32 / 0.62	R32 / 1.1	R32 / 1.45
Rury chłodnicze	Ciecz/gaz		mm	Φ6.35 / Φ9.52	Φ6.35 / Φ9.52	Φ6.35 / Φ12.7	Φ9.52 / Φ15.9
	Max. długość / Max. różnica poziomów		m	25 / 10	25 / 10	30 / 20	50 / 25
Średnica odpływu skroplin			mm	Φ25	Φ25	Φ25	Φ25
Rekomendowane zakresy temperatury pracy (zewnętrzne)			Chłodzenie	°C	-25 ~ 50		
			Grzanie	°C	-30 ~ 30		

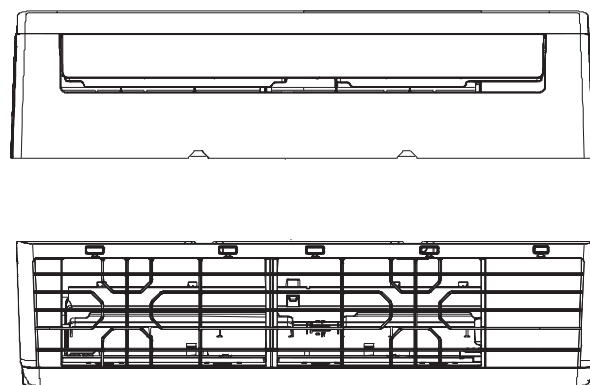
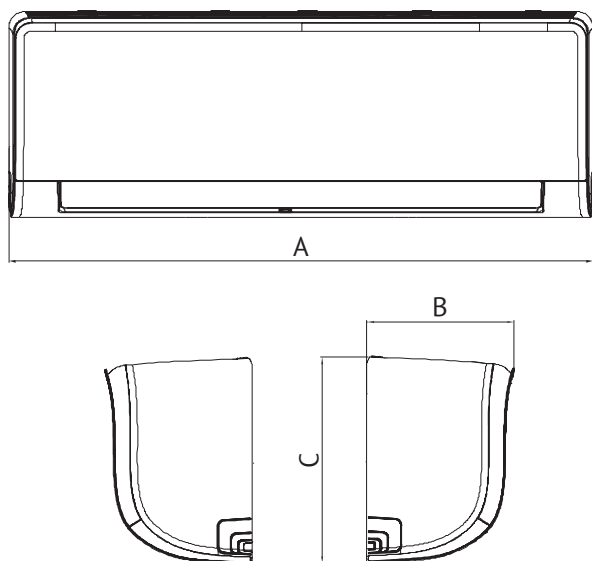
**Adnotacja:**

Wydajność urządzenia jest ustalona na podstawie następujących warunków: **Chłodzenie:** temperatura wewnętrzna 27°C DB/19°C WB; temperatura zewnętrzna 35°C DB/24°C WB. **Grzanie:** temperatura wewnętrzna 20°C DB/15°C WB; temperatura zewnętrzna 7°C DB/6°C WB. Długość orurowania: Długość połączenia rur wynosi 7,5m, różnica poziomów wynosi 0. Urządzenie zawiera fluorowane gazy cieplarniane (R32 GWP=675).

**STEROWANIE I AKCESORIA**

MODEL	STANDARD
RG10A(B2S)/BGEF	Sterownik bezprzewodowy
MODEL	OPCJA
KJR-29B	Sterownik indywidualny przewodowy podstawowy
SK-105	Sterowanie WiFi z aplikacji Midea Air, sterowanie głosowe
Multi Function Board	Rozszerzenie portów, możliwość podłączenia zaawansowanych sterowników: przewodowe, centralne, BMS, port ON/OFF i alarm
KJR-120C1 (z MFB)	Sterownik przewodowy z programatorem tygodniowym
KJR-120X (z MFB)	Sterownik przewodowy, zaawansowany z harmonogramem tygodniowymi i sterowaniem grupowym
KJR-150A (z MFB)	Kontroler grupowy (wymaga KJR-29B)
CCM-15 (z MFB)	Sterownik centralny bez wyświetlacza (możliwość sterownia przez komputer)
CCM-30 (z MFB)	Sterownik centralny podstawowy
CCM-180A/WS (z MFB)	Sterownik centralny z dotykowym ekranem i harmonogramem
M/17222000A55250	Interfejs diagnostyczny Dr. Smart

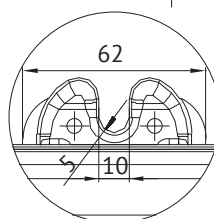
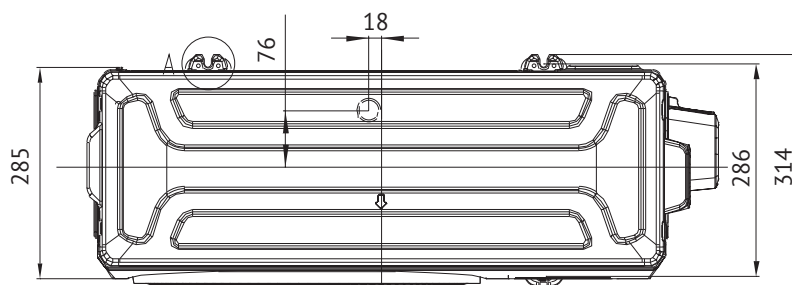
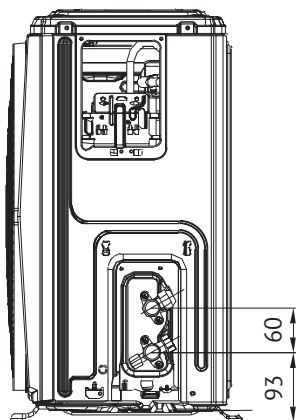
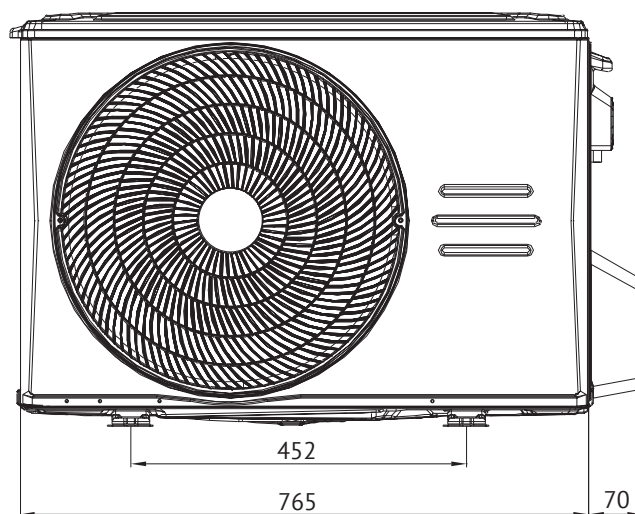
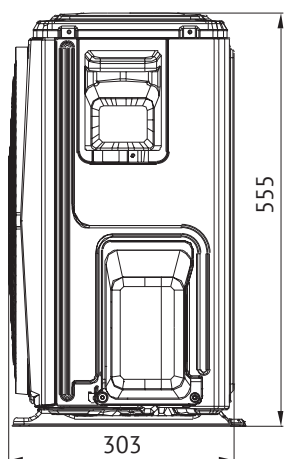
**WYMIARY JEDNOSTKI WEWNĘTRZNEJ**



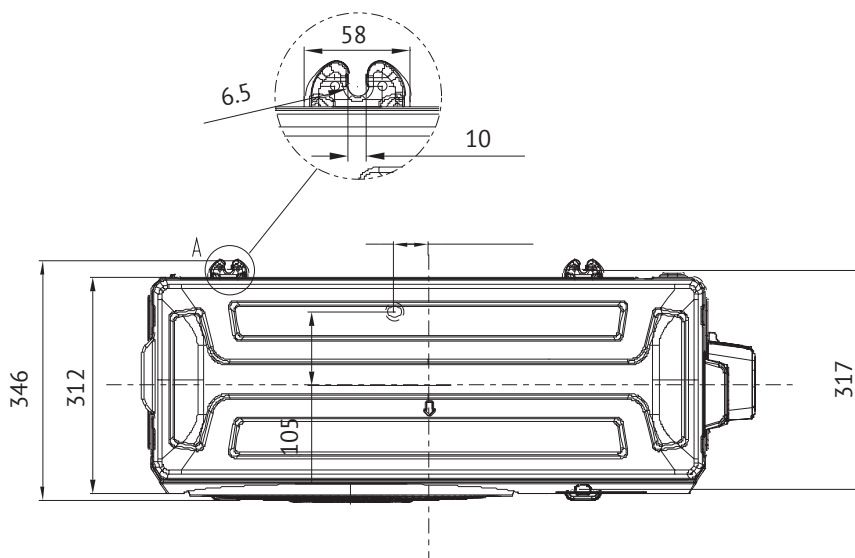
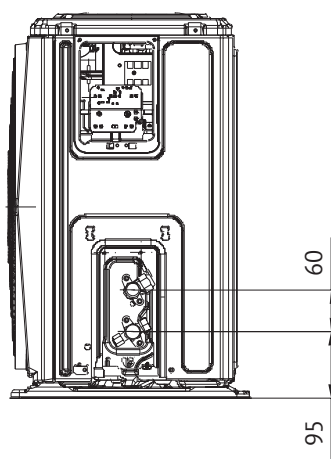
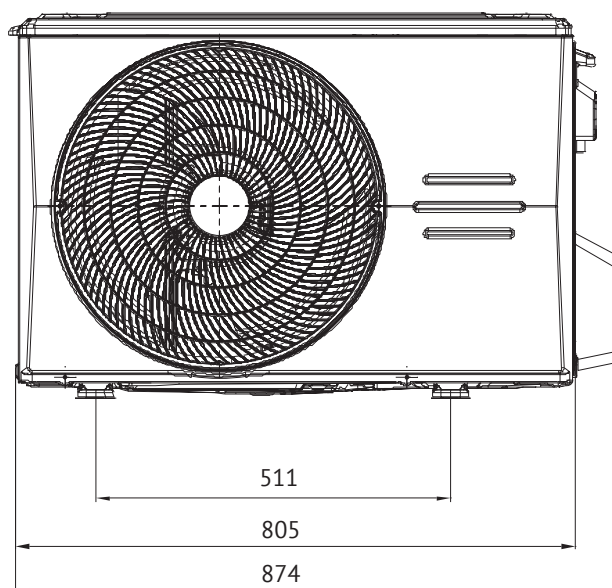
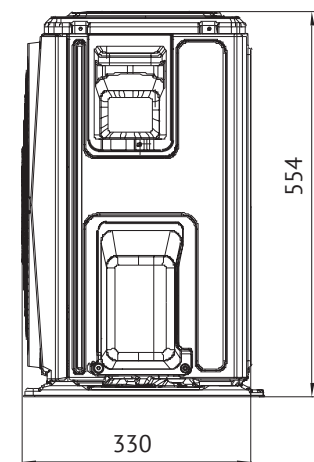
MODEL / WYMIARY [mm]	A	B	C
2.6 / 3.5 kW	835	208	295
5.3 kW	969	241	320
7.0 kW	1083	244	336

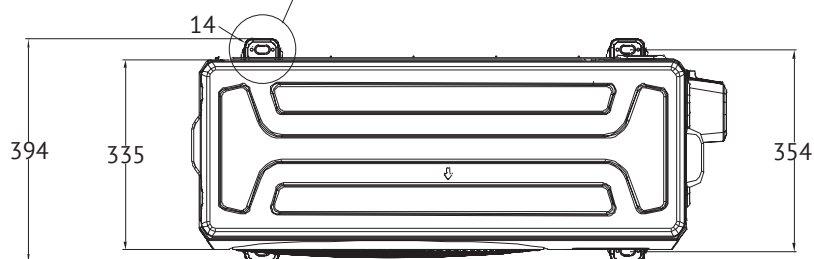
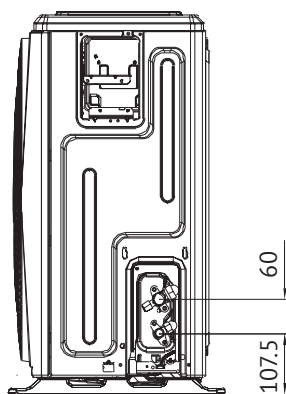
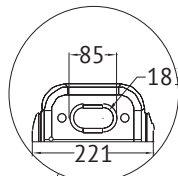
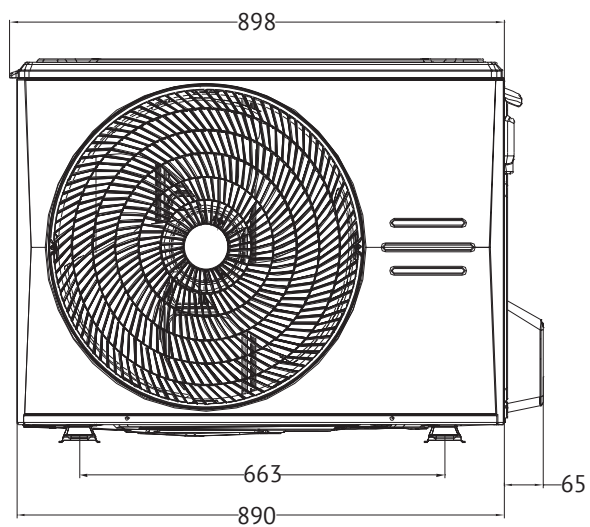
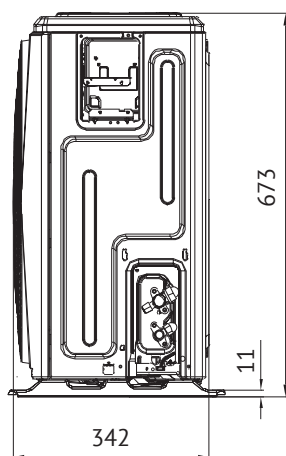
**WYMIARY JEDNOSTKI ZEWNĘTRZNEJ**

X2-09N8D6-OH, X2-12N8D6-OH



WYMIARY JEDNOSTKI ZEWNĘTRZNEJ





## TABELA PORÓWNAWCZA

PORÓWNIANIE FUNKCJONALNOŚCI JEDNOSTEK ŚCIENNYCH						
	BREEZELESS+	XTREME SAVE WARMER	XTREME SAVE UV	XTREME SAVE	BLANC PRO	
Pilot bezprzewodowy w komplecie	RG58N2(B2H)/BGEF	RG10A(B2S)/BGEF	RG10A1(B2S)/BGEF	RG10A1(B2S)/BGEF	RG10A1(B2S)/BGEF	
Zakres temperatury możliwy do ustawienia na pilocie	16°C ~ 30°C	16°C ~ 30°C	16°C ~ 30°C	16°C ~ 30°C	16°C ~ 30°C	
Zakres temperatury pracy chłodzenie/grzanie	-25°C~50°C / -25°C~30°C	-25°C~50°C / -30°C~30°C	-20°C~50°C / -20°C~30°C	-20°C~50°C / -20°C~30°C	-20°C~50°C / -15°C~24°C	
NIEZAWODNOŚĆ	Grzałka tacy skroplin	-	•	-	-	
	Grzałka karteru sprężarki	-	•	-	-	
	Praca w niskich temperaturach	•	•	•	•	•
	5 prędkości wentylatora jednostki zewnętrznej	•	•	•	•	•
	Powłoka antykorozyjna lameli wymiennika jednostki zewnętrznej	•	•	•	•	•
	Detekcja wycieku czynnika*	•	•	•	•	•
	Chłodzenie w niskich temperaturach	•	•	-	-	-
	Podłączenie odpływu skroplin z 2 stron	•	•	•	•	•
	Tryb awaryjny*	•	•	•	•	•
KOMFORT	Tryb pracy: auto/chłodzenie/grzanie/osuszanie/wentylowanie	•	•	•	•	•
	Zwiększenie temperatury o 0,5°C	•	-	-	-	-
	Zwiększenie temperatury o 1°C	•	•	•	•	•
	Ciepły start	•	•	•	•	•
	Nawiew 3D	-	•	•	•	•
	Nawiew 360°	•	-	-	-	-
	Funkcja 8°C	•	•	•	•	•
	Włączenie i wyłączenie wyświetlacza LED	-	•	•	•	-
	Tryb cichy*	•	•	•	•	•
	Turbo	•	•	•	•	•
	Tryb Breeze - delikatne chłodzenie* (tylko w trybie chłodzenia)	•	•	•	•	•
	Wachlowanie żaluzji pionowe i poziome	•	•	•	•	•
	Zapamiętanie ustawienia żaluzji	•	•	•	•	•
	Follow Me	•	•	•	•	•
	Auto restart	•	•	•	•	•
	Timer (harmonogram dzienny)	•	•	•	•	•
	Kompatybilne w systemie multi	•	-	-	•	•
OSZCZĘDNOŚĆ ENERGII	Funkcja ECO*	•	•	•	•	
	Tryb Gear*	•	•	•	•	
	7 prędkości jednostki wewnętrznej	•	•	•	•	
	Funkcja snu	•	•	•	•	
	Standby 1W*	•	•	•	•	
ZDROWIE	Filtr wysokiej gęstości	•	•	•	•	
	Filtr bioHEPA	opcja	opcja	opcja	opcja	
	Filtr złożony: katalizyczny, węglowy, z jonami srebra	opcja	opcja	opcja	opcja	
	Filtr z jonami srebra (aluminium o strukturze plastra miodu)	•	-	-	-	
	Sterylicacja wymiennika - Active Clean 56°C	-	•	•	•	
	Lampa UV	-	-	•	-	
	Jonizator powietrza	-	-	-	•	
Samoczyszczenie*	•	-	-	-		
STEROWANIE	Tryb serwisowy w pilocie bezprzewodowym	•	•	•	•	
	Moduł WiFi	opcja	opcja	opcja	opcja	
	Możliwość podłączenia sterownika przewodowego	opcja	opcja	opcja	opcja	
	Płyta rozszerzeń - Multi Function Board	-	opcja	opcja	opcja	
	Port On/OFF (z MFB)	-	opcja	opcja	opcja	
	Port alarmowy (z MFB)	-	opcja	opcja	opcja	
	Możliwość podłączenia sterownika przewodowego z harmonogramem tygodniowym (z MFB)	-	opcja	opcja	opcja	
Możliwość podłączenia sterownika centralnego (z MFB)	-	opcja	opcja	opcja		

\* Funkcja niedostępna przy podłączeniu jednostki wewnętrznej w układ multi.

• - Funkcja standardowa

- - Funkcja niedostępna

opcja - Funkcja dostępna opcjonalnie