

Opis Produktu I Instrukcja Montażu

KOMBIBOKSER



Czerpnio Wyrzutnia

Opis produktu

Czerpnio/wyrzutnia jest produkowana z ocynkowanej blachy stalowej a następnie malowana proszkowo. Standardowe kolory to: Czarny i Biały



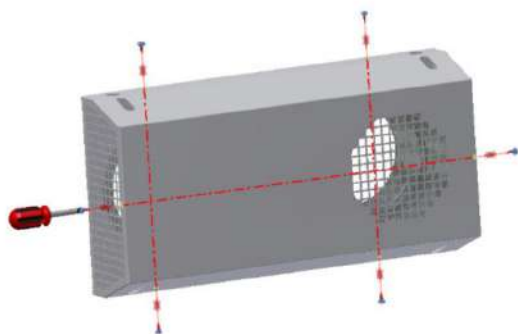
Czerpnio/wyrzutnia może znacząco nam pomóc gdy niema możliwości zamontowania kratki wywiewnej nad dachem, a wywiew na ścianie zewnętrznej jest uciążliwy

Czerpnio/wyrzutnie zaprojektowano w taki sposób aby wlot świeżego powietrza i powietrze wywiewne były dobrze oddzielone, aby uniknąć mieszania się powietrza

Czerpnio/wyrzutnia może być obrócona o 180 st, dzięki czemu można ją używać zarówno jako wariant prawy, jak i lewy.

Montaż

Zestaw wielofunkcyjny można łatwo zmontować poprzez demontaż przedniej części (rysunek 1) i przymocowanie tylnej części do ściany za pomocą 4 śrub (rysunek 2). Pomiędzy moduł wielofunkcyjny a ścianą użyj szczeliwa, aby zapobiec przedostawianiu się wody do budynku.

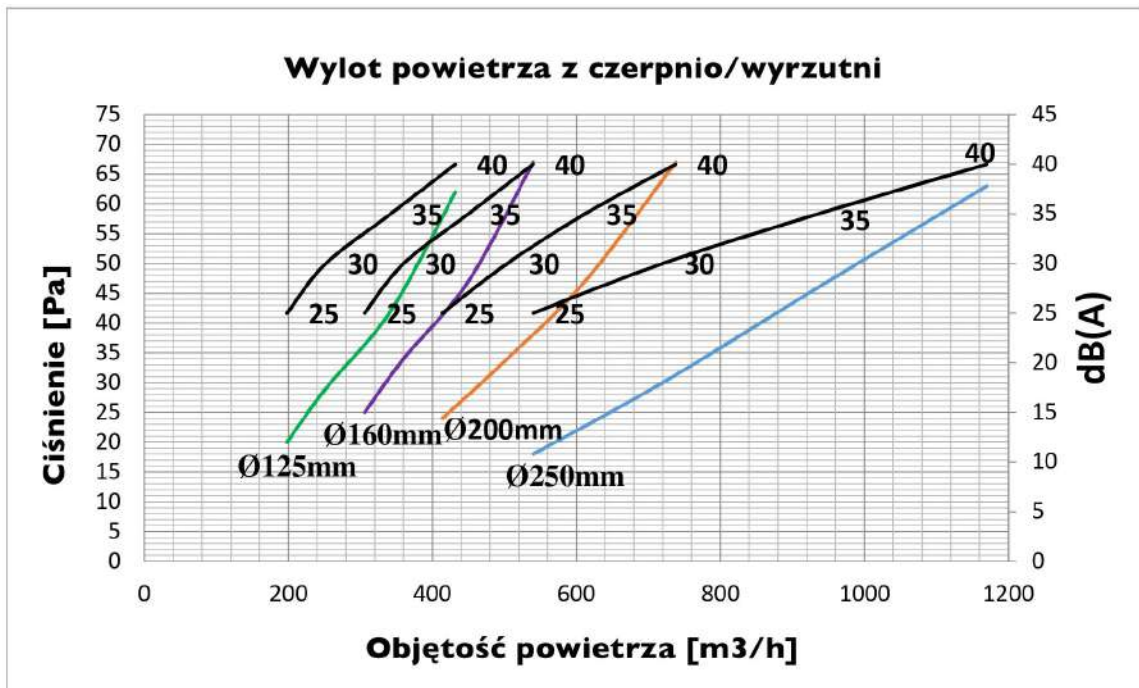
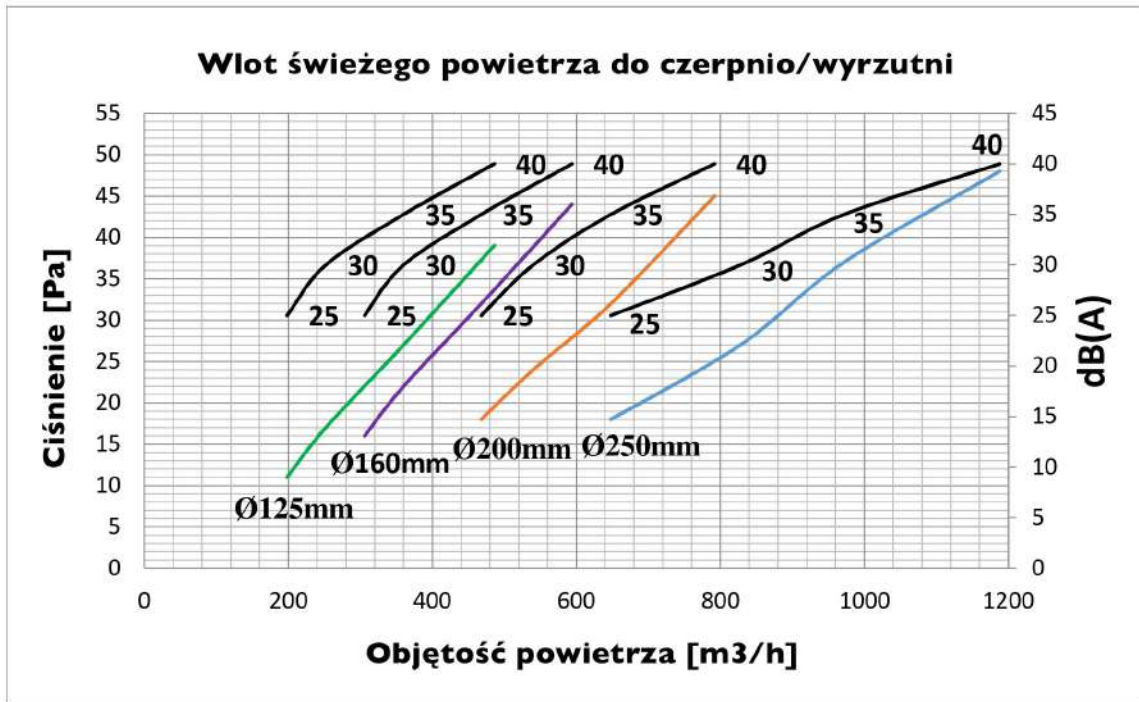


Figur 1

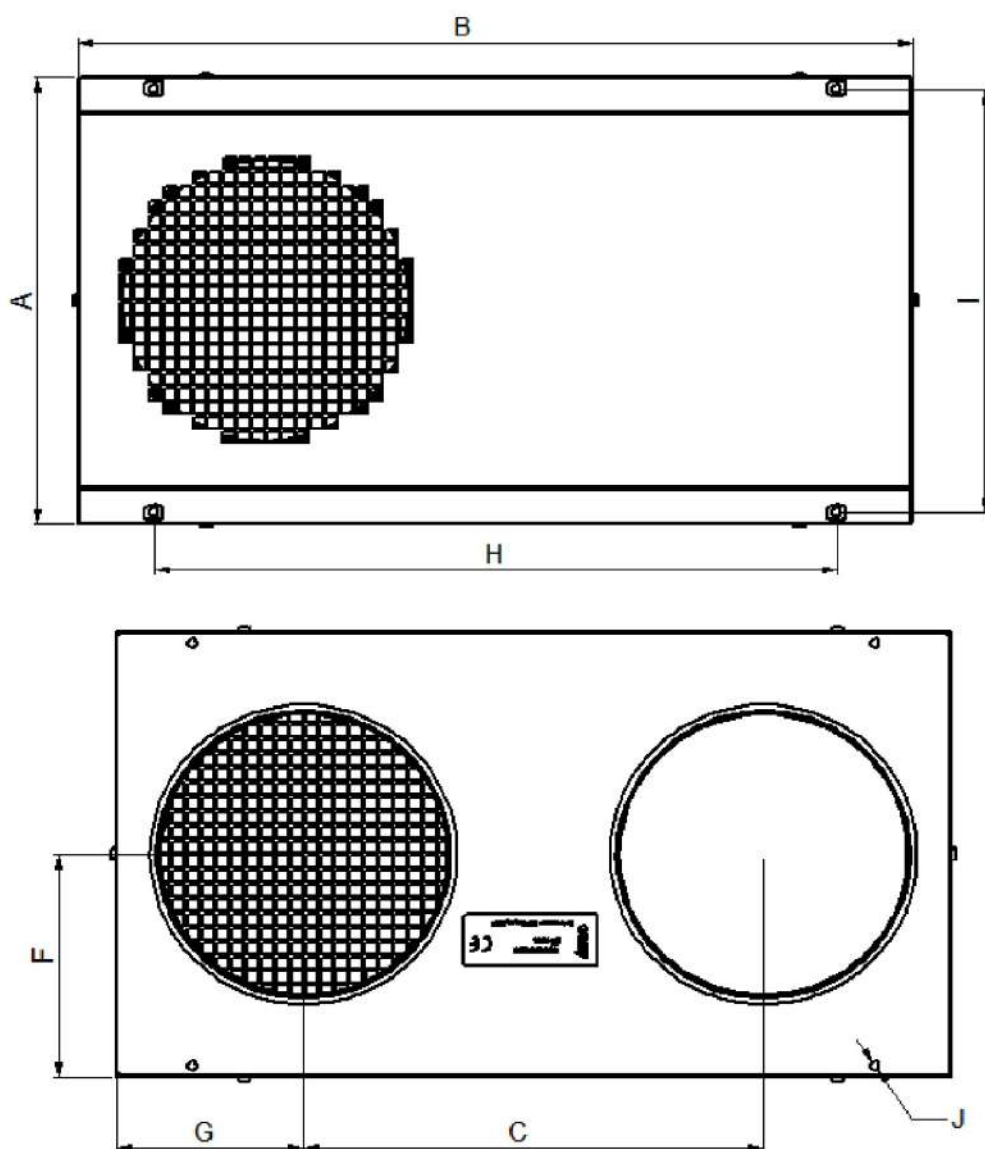


Figur 2

Wykresy Dla Świeżego Powietrza



Wymiary Czerpnio/wyrzutni



TYPE	A	B	C	D	E	F	G	H	I	J
Czerpnio/wyrzutnia Ø125	228	443	250	125	98	114	97	380	212	Ø 6
Czerpnio/wyrzutnia Ø160	228	443	250	160	98	114	97	380	212	Ø 6
Czerpnio/wyrzutnia Ø200	308	563	310	200	98	154	126	460	292	Ø 6
Czerpnio/wyrzutnia Ø250	360	665	360	250	98	180	150	550	342	Ø 6